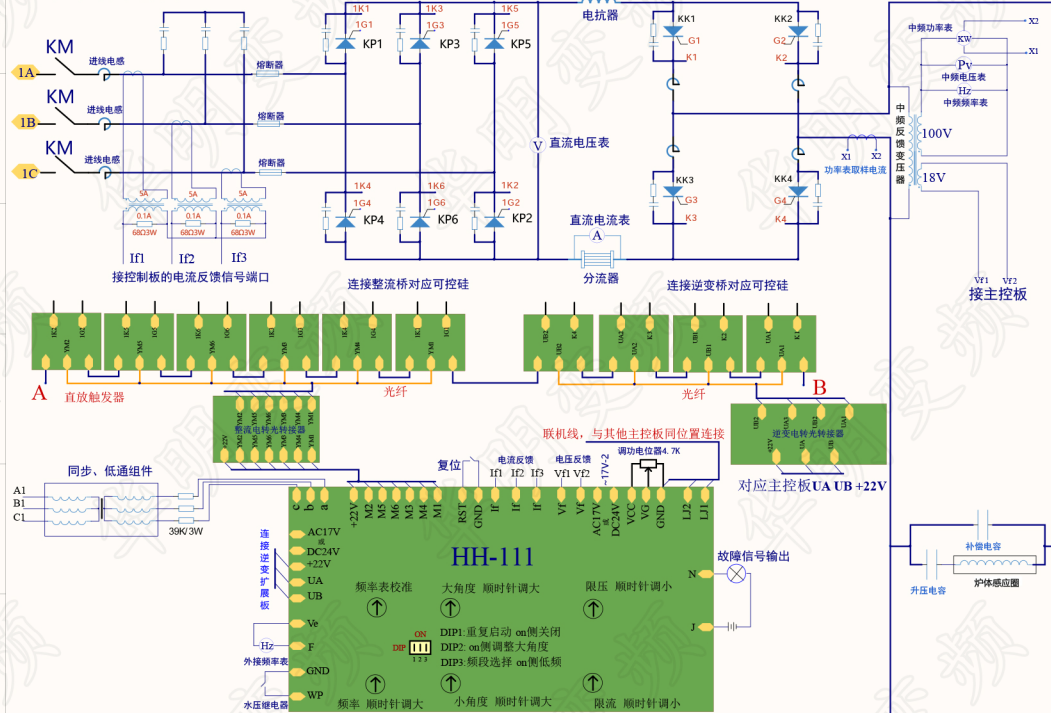
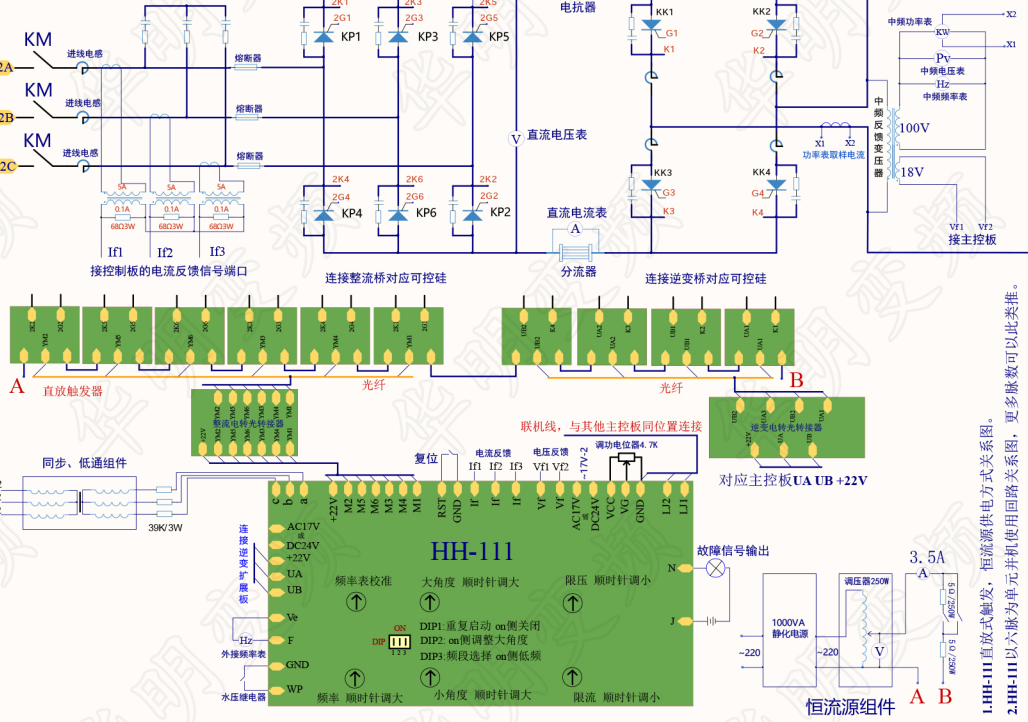


## 一号中频电源 电流采样



## 二号中频电源



1. HH-111 直放式触发，恒流源供电方式关系图。
2. HH-111 以六脉为单元并机使用回路关系图，更多脉数可以此类推。
3. 推荐：高压进线(≥850V)，器件多并多串，有续流要求的考虑使用此电路。