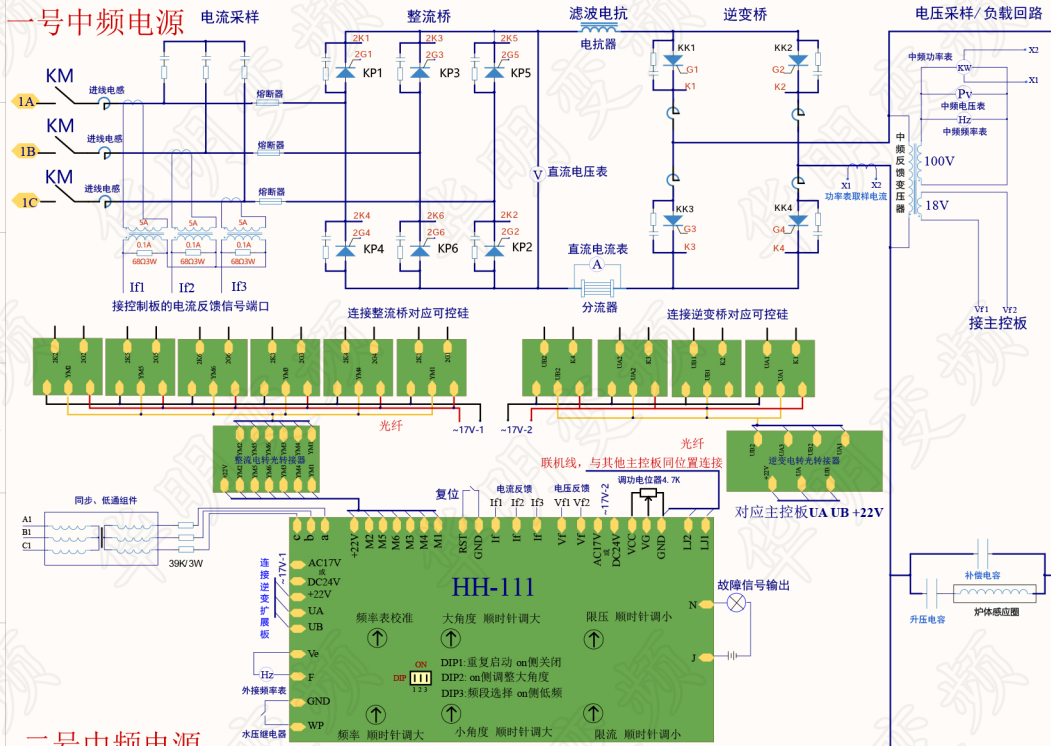
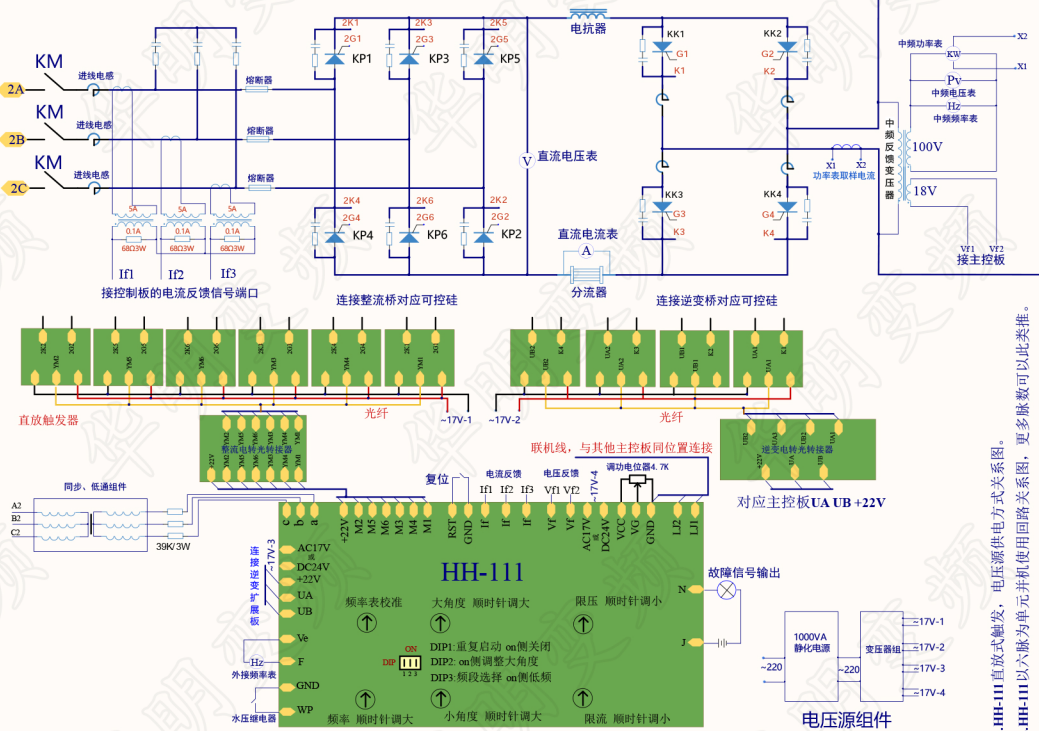


## 一号中频电源



## 二号中频电源



- 1.HH-111直放式触发，电压源供电方式关系图。
- 2.HH-111以六脉为单元并网使用回路关系图，更多脉数可以此类推。
- 3.推荐高压进线(≥950V)器件多并多串，有续流要求的考虑使用此电路。